

ГОСТ Р 52132—2003

НАЦИОНАЛЬНЫЙ СТАНДАРТ РОССИЙСКОЙ ФЕДЕРАЦИИ

**ИЗДЕЛИЯ ИЗ СЕТКИ
ДЛЯ ГАБИОННЫХ КОНСТРУКЦИЙ**

Технические условия

Издание официальное

БЗ 11—2003/192

ГОССТАНДАРТ РОССИИ
Москва

Предисловие

1 РАЗРАБОТАН Открытым акционерным обществом «Череповецкий сталепрокатный завод» совместно с Обществом с ограниченной ответственностью «Габрионы Маккаферри СНГ»

ВНЕСЕН Техническим комитетом по стандартизации ТК 146 «Метизы»

2 УТВЕРЖДЕН И ВВЕДЕН В ДЕЙСТВИЕ Постановлением Госстандарта России от 4 ноября 2003 г. № 310-ст

3 ВВЕДЕН ВПЕРВЫЕ

© ИПК Издательство стандартов, 2004

Настоящий стандарт не может быть полностью или частично воспроизведен, тиражирован и распространен в качестве официального издания без разрешения Госстандарта России

Содержание

1 Область применения	1
2 Нормативные ссылки.	1
3 Определения	1
4 Типы, основные параметры и размеры	2
5 Технические требования	6
6 Правила приемки	7
7 Методы контроля	7
8 Транспортирование и хранение	7
Приложение А Примеры применения габионных сетчатых изделий	7
Приложение Б Развертка коробчатого габионного сетчатого изделия	8

ИЗДЕЛИЯ ИЗ СЕТКИ ДЛЯ ГАБИОННЫХ КОНСТРУКЦИЙ**Технические условия**

Items of net for gabion constructions. Specifications

Дата введения 2004—04—01

1 Область применения

Настоящий стандарт распространяется на изделия из сетки для габионных конструкций (далее — габионные сетчатые изделия), предназначенных для защиты грунтов от эрозии и устройства ландшафтных сооружений.

Примеры применения габионных сетчатых изделий приведены в приложении А.

2 Нормативные ссылки

В настоящем стандарте использованы ссылки на следующие стандарты:

ГОСТ 427—75 Линейки измерительные металлические. Технические условия

ГОСТ 6507—90 Микрометры. Технические условия

ГОСТ 7502—98 Рулетки измерительные металлические. Технические условия

ГОСТ 14192—96 Маркировка грузов

ГОСТ 15150—69 Машины, приборы и другие технические изделия. Исполнения для различных климатических районов. Категории, условия эксплуатации, хранения и транспортирования в части воздействия климатических факторов внешней среды

ГОСТ 24597—81 Пакеты тарно-штучных грузов. Основные параметры и размеры

ГОСТ 26663—85 Пакеты транспортные. Формирование с применением средств пакетирования.

Общие технические требования

ГОСТ Р 51285—99 Сетки проволочные крученые с шестиугольными ячейками для габионных конструкций. Технические условия

3 Определения

В настоящем стандарте применены следующие термины с соответствующими определениями:
габионные сетчатые изделия (ГСИ): Объемные изделия различной формы из проволочной крученой с шестиугольными ячейками сетки по ГОСТ Р 51285, предназначенные для формирования габионных конструкций.

габионные конструкции: Объемные сетчатые конструкции различной формы из проволочной крученой с шестиугольными ячейками сетки, заполненные камнем, применяемые для защиты грунтов от эрозии. (Определение к данному термину установлено в ГОСТ Р 51285.)

диафрагма: Сетчатая перегородка, применяемая для упрочнения габионного сетчатого изделия.

4 Типы, основные параметры и размеры

4.1 ГСИ исполняют следующих типов.

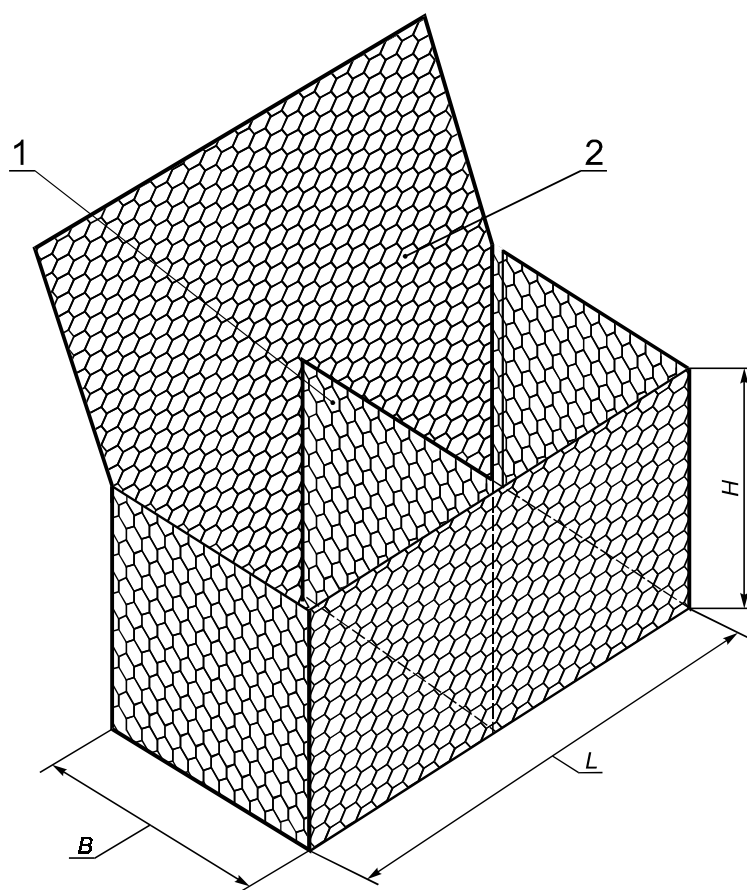
По форме:

- К — коробчатые;
- КА — коробчатые с армирующей панелью;
- М — матрацно-тюфячные;
- Ц — цилиндрические.

По виду покрытия применяемой сетки:

- Ц — покрытые цинком;
- ЦП — покрытые цинком и полимером;
- ЦАММ — покрытые сплавом цинка с алюминием и мишметаллом;
- ЦАММП — покрытые сплавом цинка с алюминием и мишметаллом и полимером.

4.2 Конструктивная схема коробчатых ГСИ с обозначением основных параметров приведена на рисунке 1; развертка коробчатых ГСИ — на рисунке Б.1 приложения Б.



1 — диафрагма; 2 — крышка

Рисунок 1

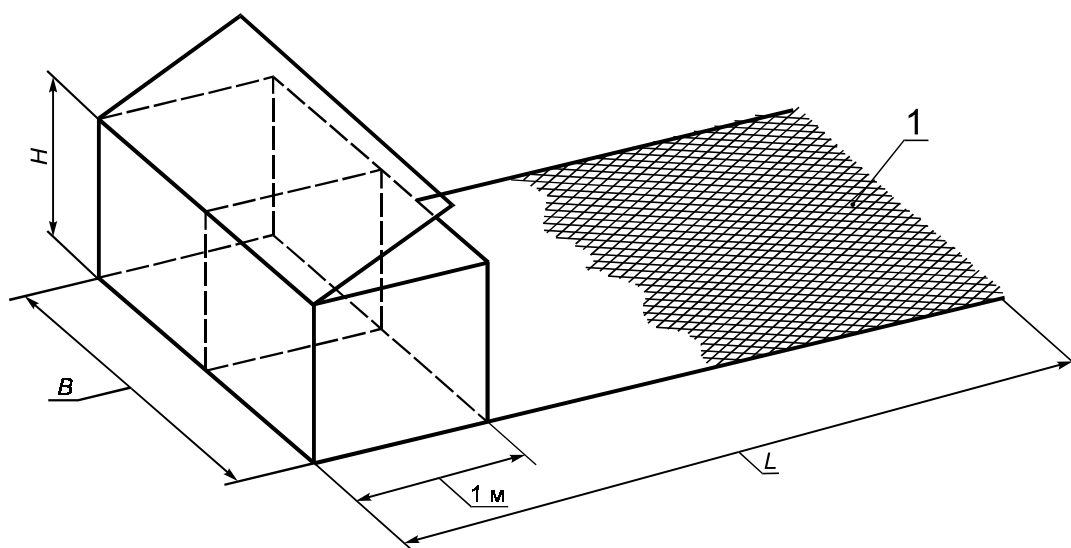
4.3 Основные размеры коробчатых ГСИ должны соответствовать указанным в таблице 1.

Таблица 1

Размеры в метрах

L	B	H	Объем, м ³
1,5	1,0	0,5	0,75
1,5		1,0	1,5
2,0		0,5	1,0
2,0		1,0	2,0
3,0		0,5	1,5
3,0		1,0	3,0
4,0		0,5	2,0
4,0		1,0	4,0

4.4 Конструктивная схема коробчатых с армирующей панелью ГСИ с обозначением основных параметров приведена на рисунке 2.



1 — армирующая панель

Рисунок 2

Армирующая панель представляет собой продолжение дна ГСИ. Дно ГСИ и армирующая панель выполнены из цельного полотна сетки. Изготовление армирующей панели в качестве отдельного элемента с последующим прикреплением к изделию не допускается.

4.5 Основные размеры коробчатых с армирующей панелью ГСИ должны соответствовать указанным в таблице 2.

Таблица 2

Размеры в метрах

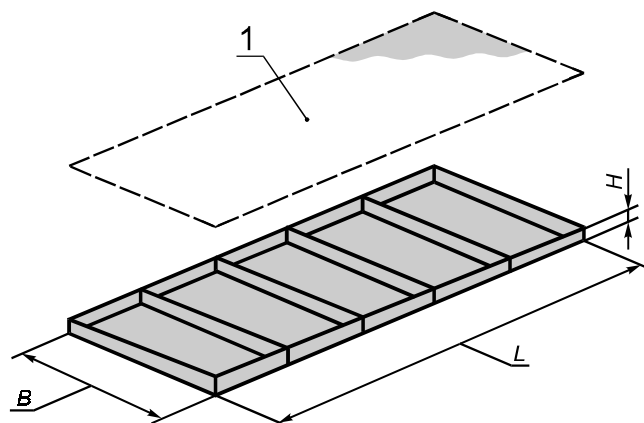
L	B	H	Объем, м ³
3,0	2,0	0,5	3,0
3,0		1,0	6,0
4,0		0,5	4,0
4,0		1,0	8,0

Окончание таблицы 2

Размеры в метрах

L	B	H	Объем, м ³
5,0	2,0	0,5	5,0
5,0		1,0	10,0
6,0		0,5	6,0
6,0		1,0	12,0

4.6 Конструктивная схема матрацно-тюфячных ГСИ с обозначением основных параметров приведена на рисунке 3.



1 — крышка

Рисунок 3

4.7 Основные размеры матрацно-тюфячных ГОСИ должны соответствовать указанным в таблице 3.

Таблица 3

Размеры в метрах

L	B	H	Площадь, м ²
3,0	2,0	0,17	6,0
4,0			8,0
5,0			10,0
6,0			12,0
3,0		0,23	6,0
4,0			8,0
5,0			10,0
6,0			12,0
3,0		0,30	6,0
4,0			8,0
5,0			10,0
6,0			12,0
3,0	0,50	6,0	
4,0		8,0	
5,0		10,0	
6,0		12,0	

4.8 Конструктивная схема цилиндрических ГСИ с обозначением основных параметров приведена на рисунке 4.

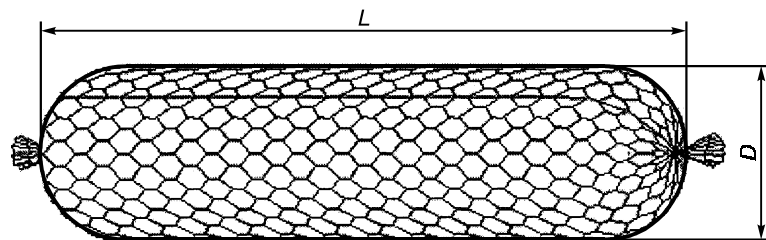


Рисунок 4

Цилиндрические ГСИ по торцам должны быть связаны проволокой обвязки.

4.9 Основные размеры цилиндрических ГСИ должны соответствовать указанным в таблице 4.

Таблица 4

Размеры в метрах

L	D	Объем, м ³
2,0	0,65	0,65
3,0		1,00
4,0		1,30
2,0	0,95	1,40
3,0		2,10

4.10 ГСИ коробчатые (кроме размеров $1,5 \times 1,0 \times 1,0$ и $1,5 \times 1,0 \times 0,5$, см. таблицу 1), матрацно-тюфячные должны быть разделены диафрагмами на секции по длине, а коробчатые с армирующей панелью — по ширине через 1 м.

Противоположные стенки, а также стенки и диафрагмы коробчатых и коробчатых с армирующей панелью ГСИ могут быть соединены между собой проволокой стяжки по длине и ширине ГСИ с равномерным шагом не более 0,35 м.

Примеры условных обозначений ГСИ:

Коробчатое ГСИ длиной 1,5 м, шириной 1,0 м, высотой 0,5 м из сетки с ячейкой № 100 из проволоки диаметром 2,7 мм, покрытой цинком и полимером:

ГСИ-К-1,5 × 1,0 × 0,5-С100-2,7-ЦП ГОСТ Р 52132—2003

Коробчатое с армирующей панелью ГСИ длиной 4,0 м, шириной 2,0 м, высотой 0,5 м из сетки с ячейкой № 80 из проволоки диаметром 2,7 мм, покрытой сплавом цинка с алюминием и мишметаллом и полимером:

ГСИ-КА-4,0 × 2,0 × 0,5-С80-2,7-ЦАММП ГОСТ Р 52132—2003

Матрацно-тюфячное ГСИ длиной 4,0 м, шириной 2,0 м, высотой 0,23 м из сетки с ячейкой № 60 из проволоки диаметром 2,4 мм, покрытой сплавом цинка с алюминием и мишметаллом:

ГСИ-М-4,0 × 2,0 × 0,23-С60-2,4-ЦАММ ГОСТ Р 52132—2003

Цилиндрическое ГСИ длиной 2,0 м, диаметром 0,65 м из сетки с ячейкой № 80 из проволоки диаметром 3,0 мм, покрытой цинком:

ГСИ-Ц-2,0 × 0,65-С80-3,0-Ц ГОСТ Р 52132—2003

4.11 Допускается по согласованию между изготовителем и потребителем изготавливать ГСИ специальных форм и размеров, отличных от указанных на рисунках 1—4 и в таблицах 1—4.

5 Технические требования

5.1 ГСИ должны быть изготовлены в соответствии с требованиями настоящего стандарта из сетки по ГОСТ Р 51285:

- коробчатые — из сетки № 80 или 100 из проволоки диаметром 2,7 и 3,0 мм;
- коробчатые с армирующей панелью — из сетки № 80 из проволоки диаметром 2,7 мм, покрытой полимером;
- матрацно-тюфячные — из сетки № 60 из проволоки диаметром 2,2 и 2,4 мм или № 80 из проволоки диаметром 2,4; 2,7 и 3,0 мм;
- цилиндрические — из сетки № 80 из проволоки диаметром 2,7 и 3,0 мм.

5.2 Механическая прочность ГСИ должна быть обеспечена качеством применяемой сетки, в том числе отсутствием недопустимых дефектов, а также механизированными способами раскроя развертки ГСИ, окантовки краев развертки проволокой кромки и прошивки сопрягаемых граней ГСИ проволокой обвязки.

5.3 Проволока кромки, обвязки и стяжки должна иметь покрытие вида, соответствующего виду покрытия проволоки сетки ГСИ по ГОСТ Р 51285.

5.4 Диаметры проволок кромки, обвязки и стяжки в зависимости от диаметра проволоки сетки ГСИ должны соответствовать указанным в таблице 5.

Т а б л и ц а 5

Диаметр проволоки, мм		
сетки	кромки	обвязки и стяжки
2,2	2,7	2,2
2,4	3,0	
2,7	3,4	
3,0	3,9	

5.5 Параметры и вид покрытия сетки диафрагмы должны соответствовать параметрам и виду покрытия сетки ГСИ.

5.6 Предельные отклонения линейных размеров коробчатых и коробчатых с армирующей панелью ГСИ должны быть не более $\pm 5\%$ размеров, указанных в таблицах 1, 2.

5.7 Предельные отклонения длины и ширины матрацно-тюфячных ГСИ должны быть не более $\pm 5\%$, а высоты — не более $\pm 10\%$ размеров, указанных в таблице 3.

5.8 Предельные отклонения длины цилиндрических ГСИ должны быть не более $\pm 5\%$, а диаметра — не более $\pm 10\%$ размеров, указанных в таблице 4.

5.9 Упаковка и маркировка

5.9.1 ГСИ поставляют в виде разверток. Развертки ГСИ конкретных типов упаковывают в пакеты.

5.9.2 Каждый пакет ГСИ должен быть перевязан проволокой обвязки не менее чем в четырех местах.

Крышки матрацно-тюфячных ГСИ могут быть упакованы отдельно.

5.9.3 К каждому пакету ГСИ прикрепляют ярлык, на котором указывают:

- наименование и товарный знак (при наличии) предприятия-изготовителя;
- условное обозначение ГСИ;
- число ГСИ в пакете;
- массу пакета в килограммах;
- дату изготовления ГСИ.

5.9.4 Транспортная маркировка — по ГОСТ 14192.

5.9.5 По согласованию с потребителем поставляемые ГСИ могут быть снабжены проволокой стяжки с теми же видом покрытия и диаметром, представленным в таблице 5, в мотках общей массой до 10 % массы поставляемой партии.

6 Правила приемки

6.1 ГСИ принимают партиями. Партия должна состоять из ГСИ одного типоразмера с покрытием одного вида и должна быть оформлена одним документом о качестве, содержащим:

- наименование и товарный знак (при наличии) предприятия-изготовителя;
- условное обозначение ГСИ;
- количество ГСИ в партии;
- дату изготовления ГСИ.

6.2 Для проверки комплектности и размеров ГСИ, качества окантовки краев, крепления диафрагм и торцевых стенок отбирают 3 (три) изделия от партии.

6.3 При получении неудовлетворительных результатов проводят повторную проверку на удвоенном числе ГСИ. Результаты повторной проверки распространяют на всю партию.

7 Методы контроля

7.1 Длину, ширину, высоту ГСИ (для цилиндрических — длину и диаметр) определяют рулеткой по ГОСТ 7502 или измерительной линейкой по ГОСТ 427 с ценой деления измерительного инструмента 1 мм.

7.2 Диаметр проволоки кромки, обвязки и стяжки измеряют в двух взаимно перпендикулярных направлениях не менее чем в трех местах микрометром по ГОСТ 6507.

7.3 Отсутствие недопустимых дефектов сетки, качество раскроя, крепления диафрагм и торцевых стенок, окантовки краев развертки ГСИ проверяют внешним осмотром изделия.

8 Транспортирование и хранение

8.1 ГСИ транспортируют пакетами по ГОСТ 24597 и ГОСТ 26663 в крытых и открытых транспортных средствах в соответствии с правилами перевозки грузов, действующими на транспорте данного вида.

Допускается перевозка железнодорожным транспортом в открытом подвижном составе пакетов ГСИ, которые по размерам не могут быть загружены в крытые транспортные средства. Транспортное обозначение груза:

Сетки из черных металлов*

Масса пакета — не более 1500 кг.

8.2 ГСИ хранят в горизонтальном положении в закрытых складских помещениях. Условия хранения — по группе 3 ГОСТ 15150.

ПРИЛОЖЕНИЕ А (справочное)

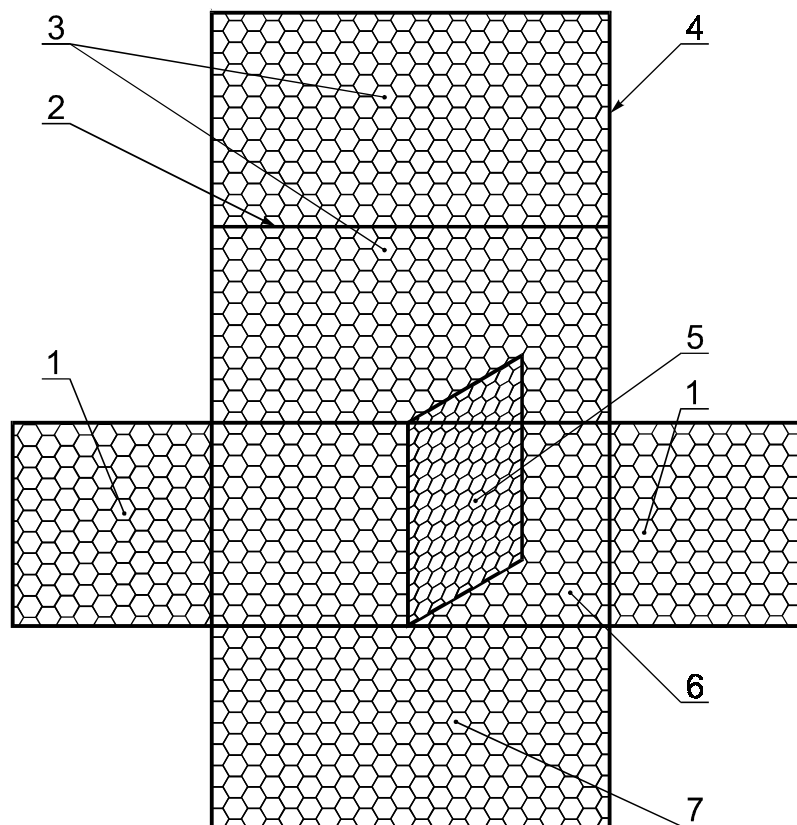
Примеры применения габионных сетчатых изделий

ГСИ применяют:

- коробчатые — для сооружения подпорных стенок, облицовки водосливных плотин, укрепления берегов и т. п.;
- коробчатые с армирующей панелью — для крепления неустойчивых массивов грунта взамен подпорных стенок, для крепления склонов и откосов насыпей и т. п.;
- матрацно-тюфячные — в ландшафтных работах, для облицовки каналов и дамб, крепления склонов и откосов насыпей, а также в виде «фартуков» для защиты оснований сооружений и т. п.;
- цилиндрические — для создания оснований подпорных стенок, защиты от подмыва гидротехнических сооружений и т. п.

ПРИЛОЖЕНИЕ Б
(справочное)

Развертка коробчатого габионного сетчатого изделия



1 — торцевая стенка; 2 — линия сгиба; 3 — крышка и задняя стенка; 4 — проволока кромки; 5 — диафрагма; 6 — дно;
7 — передняя стенка

Рисунок Б.1

УДК 6.2-420:620.177.03:006.354

ОКС 77.140.60

В78

ОКП 12 7540

Ключевые слова: габионные сетчатые изделия, габионные конструкции, параметры и размеры габионных сетчатых изделий, технические требования

Редактор *Л.В. Афанасенко*
Технический редактор *В.Н. Прусакова*
Корректор *Е.Д. Дульнева*
Компьютерная верстка *И.А. Налейкиной*

Изд. лиц. № 02354 от 14.07.2000. Сдано в набор 09.12.2003. Подписано в печать 26.12.2003. Усл. печ. л. 1,40. Уч.-изд.л. 0,95.
Тираж 165 экз. С 13119. Зак. 1092.

ИПК Издательство стандартов, 107076 Москва, Колодезный пер., 14.
<http://www.standards.ru> e-mail: info@standards.ru

Набрано в Издательстве на ПЭВМ

Отпечатано в филиале ИПК Издательство стандартов — тип. «Московский печатник», 105062 Москва, Лялин пер., 6.
Плр № 080102